

CM2 系列圆形不锈钢气缸

● 产品特性

- 1、执行JIS标准；
- 2、前后盖带防撞垫，有效减少气缸的换向冲击；
- 3、可选配可调气缓冲装置，防撞效果更佳；
- 4、活塞密封采用双向密封结构，密封性能佳；
- 5、多种规格的安装附件可供客户选择使用。



● 订购代码

CM2	—	K	—	B	—	20	—	50	—	A
活塞杆 M2:单轴 M2W:双轴		型式 无:标准型 K:杆不旋转型		安装方式 B:基本型 C:单耳环型 D:双耳环型 E:耳环一体型 F:法兰板型 L:脚座型 T:前轴销		内径 20 25 32 40		行程		缓冲位置 A:两端缓冲 无:无缓冲

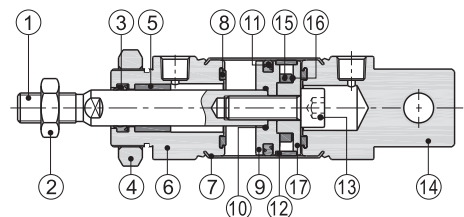
● 技术参数

气缸内径(mm)	φ20	φ25	φ32	φ40
单动标准行程(mm)	25,25,50,75,100			
双动标准行程(mm)	25,25,50,75,100,125,150,200,250,300,500			
单动行程范围(mm)	max:100			
双动行程范围(mm)	max:300		max:500	
工作媒体	已滤清之压缩空气(润滑或未润滑)			
缸管材质	不锈钢管			
使用压力范围(MPa)	双动:1.0		单动:0.23-1.0	
使用温度范围(°C)	-10~+60			

● 主要零件材质及内部结构

序号	名称	材质	序号	名称	材质
1	活塞杆	S45C镀硬铬研磨棒	10	O形环	NBR
2	六角螺帽	碳钢	11	活塞O令	NBR
3	前盖O令	NBR	12	耐磨垫(环)	耐磨材料
4	六角螺帽	碳钢	13	内六角螺帽	碳钢
5	衬套	耐磨材料	14	后盖	铝合金
6	前盖	铝合金	15	磁铁	烧结钕铁硼
7	缸体	SUS304	16	磁铁垫片	NBR
8	防撞垫	TPU	17	磁铁座	铝合金
9	活塞	铝合金			

复动附磁型

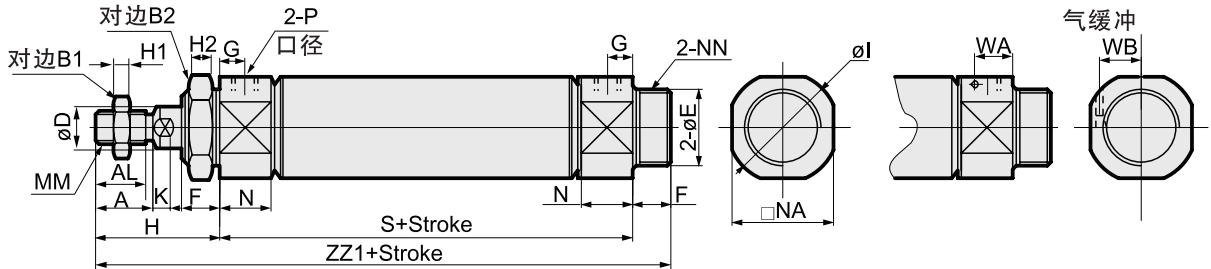


CM2 系列圆形不锈钢气缸

• 双动型外形尺寸

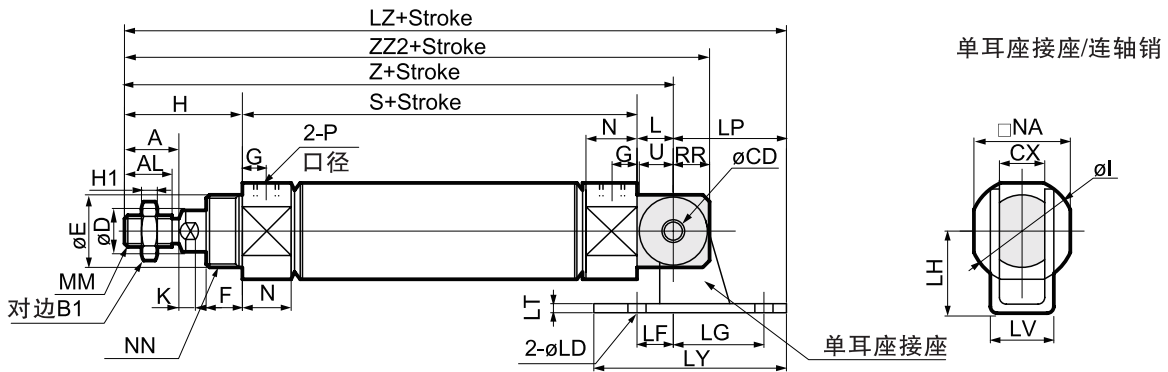
● **CM2B 基本型**

缸径 $\phi 20 \sim \phi 40$



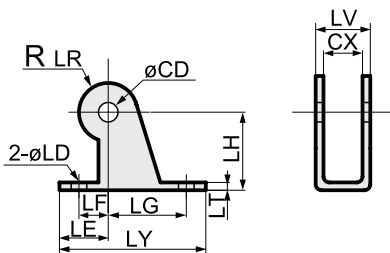
● **CM2E 耳环一体型**

缸径 $\phi 20 \sim \phi 40$



缸径	行程	A	AL	B1	B2	CD	CX	D	E	F	G	H	H1	H2	I	K	L	MM	N	NA	NN	$\frac{P}{(G)}$	RR	S	U	WA	WB	Z	ZZ1	ZZ2
$\phi 20$	-300	18	15.5	14	27	8	12	8	20	13	8	41	5	8	28	5	12	M8X1.25	15	24	M20X1.5 1/8	9	62	11.5	11.5	8.5	115	116	124	
$\phi 25$	-300	22	19.5	17	27	8	12	10	26	13	8	45	6	8	33.5	5.5	12	M10X1.25	15	30	M26X1.5 1/8	9	62	11.5	11.5	10	119	120	128	
$\phi 32$	-500	22	19.5	17	35	10	20	12	26	13	8	45	6	8	37.5	5.5	15	M10X1.25	15	34.5	M26X1.5 1/8	12	64	14.5	11.5	11.5	124	122	136	
$\phi 40$	-500	24	21	22	41	10	20	14	32	16	11	50	8	10	46.5	7	15	M14X1.5	21.5	42.5	M32X2	1/4	12	88	14.5	14	15	153	154	165

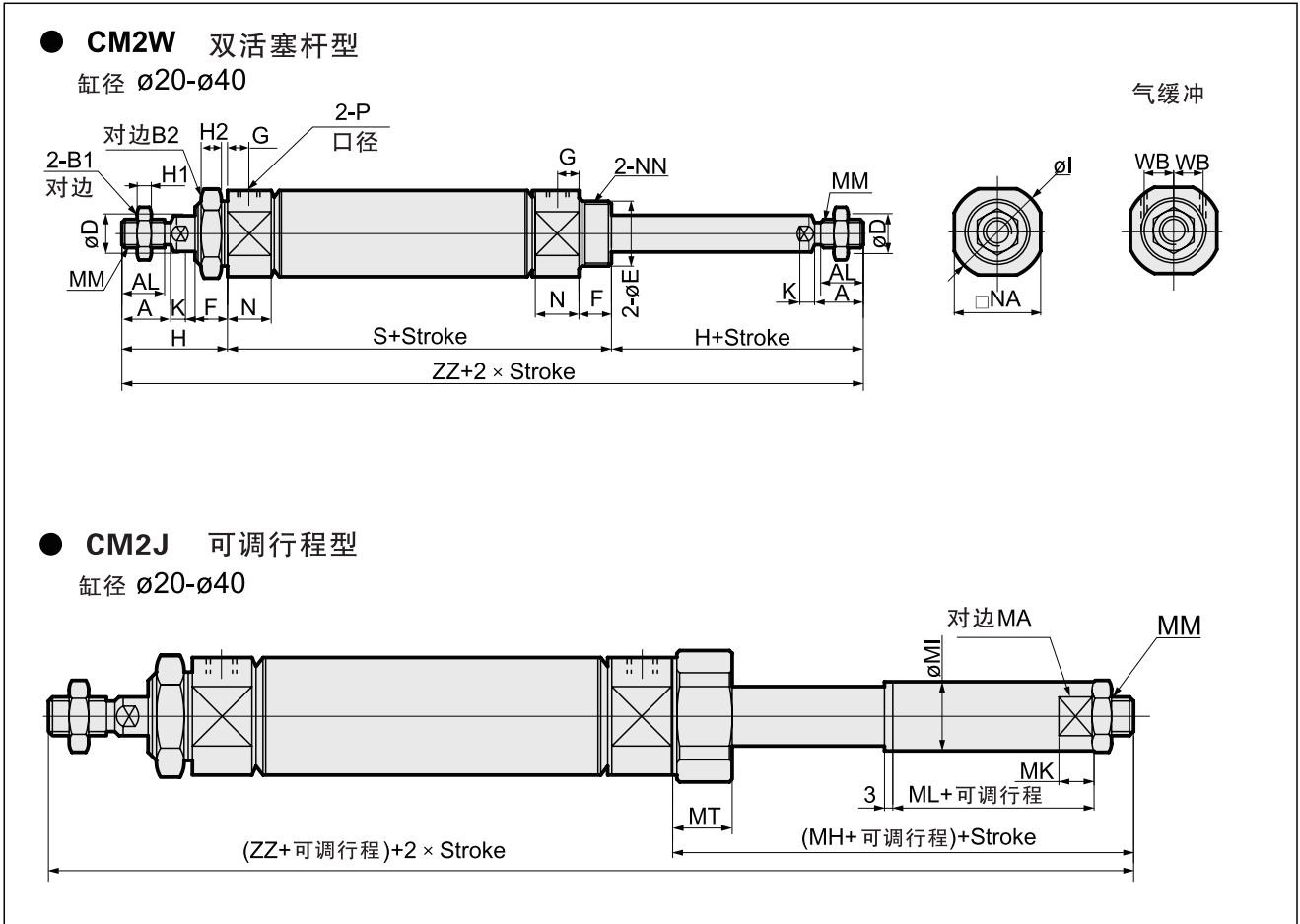
• **E 单耳座接座**



缸径 (mm)	单耳座接座											
	零件号	LD	LF	LG	LH	LP	LT	LV	LY	LZ	LR	LE
$\phi 20$	UCM-E02	6.8	15	30	30	37	3.2	18.4	59	152	10.5	22
$\phi 25$		6.8	15	30	30	37	3.2	18.4	59	156	10.5	22
$\phi 32$	UCM-E03	9	15	40	40	50	4	28	75	174	13.5	25
$\phi 40$		9	15	40	40	50	4	28	75	203	13.5	25

CM2 系列圆形不锈钢气缸

• 双动型外形尺寸



• 外形尺寸表

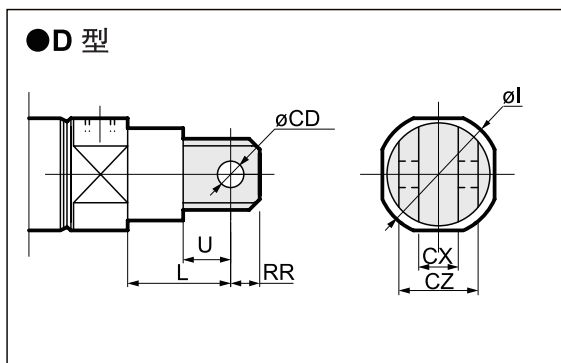
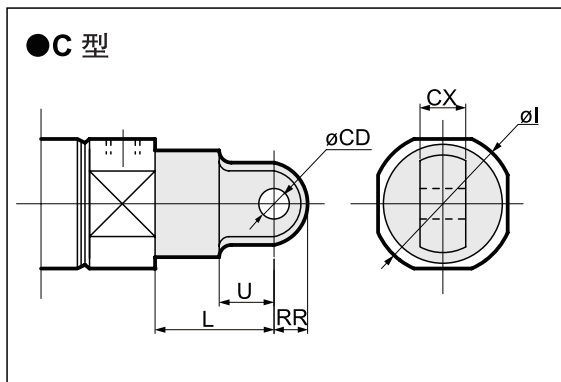
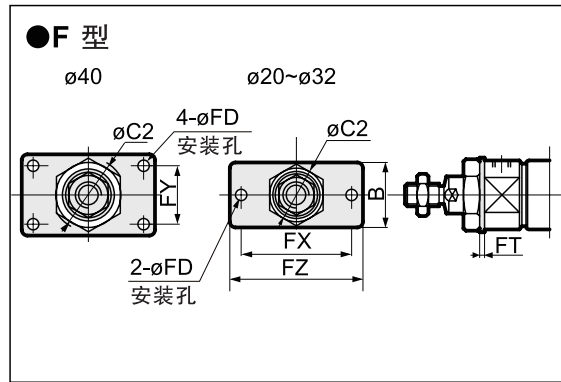
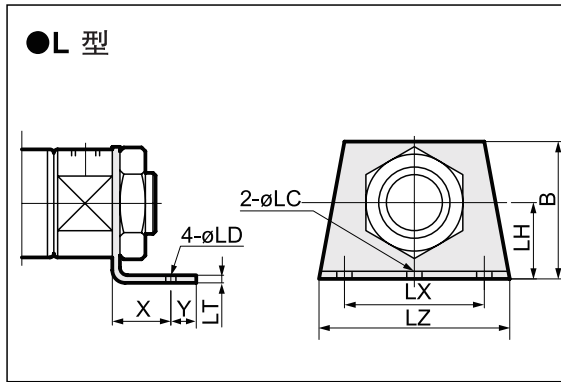
缸径	行程	A	AL	B1	B2	D	E	F	G	H	H1	H2	I	K	MM	N	NA	NN	P(G)	S	WB	ZZ
$\phi 20$	-300	18	15.5	14	27	8	20	13	8	41	5	8	28	5	M8X1.25	15	24	M20X1.5	1/8	62	8.5	144
$\phi 25$	-300	22	19.5	17	27	10	26	13	8	45	6	8	33.5	5.5	M10X1.25	15	30	M26X1.5	1/8	62	10	152
$\phi 32$	-500	22	19.5	17	35	12	26	13	8	45	6	8	37.5	5.5	M10X1.25	15	34.5	M26X1.5	1/8	64	11.5	154
$\phi 40$	-500	24	21	22	41	14	32	16	11	50	8	10	46.5	7	M14X1.5	21.5	42.5	M32X2	1/4	88	15	188

缸径 (mm)	MA	MH	MI	MK	ML	MM	MT	ZZ
$\phi 20$	12	47	15	8	18	M8X1.25	16.5	150
$\phi 25$	17	49	20	10	18	M10X1.25	17.5	156
$\phi 32$	17	49	20	10	18	M10X1.25	17.5	158
$\phi 40$	22	60	25	12	22	M14X1.5	21.5	198

伸出可调整型
可调范围:
A:0-25mm
B:0-50mm

CM2 系列圆形不锈钢气缸

• 安装配件尺寸



• 外形尺寸表

缸径 (mm)	脚座型									
	零件号	X	Y	LD	LC	LX	LZ	LH	LT	B
φ20	UCM-L02	20	8	6.8	4	40	55	25	3.2	40
φ25	UCM-L03	20	8	6.8	4	40	55	28	3.2	47
φ32	UCM-L03	20	8	6.8	4	40	55	28	3.2	47
φ40	UCM-L04	23	10	7	4	55	75	30	3.2	54

• 外形尺寸表

缸径 (mm)	法兰板型							
	零件号	FD	FY	FX	FZ	FT	C2	B
φ20	UCM-F02	7	-	60	75	30	34	4
φ25	UCM-F03	7	-	60	75	37	40	4
φ32	UCM-F03	7	-	60	75	37	40	4
φ40	UCM-F04	7	36	66	82	47.5	52	5

• 外形尺寸表

缸径 (mm)	单耳环型						
	零件号	CD	CX	I	L	RR	U
φ20	UCM-C02	9	10	28	30	9	14
φ25	UCM-C03	9	10	33.5	30	9	14
φ32	UCM-C03	9	10	37.5	30	9	14
φ40	UCM-C04	10	15	46.5	39	11	18

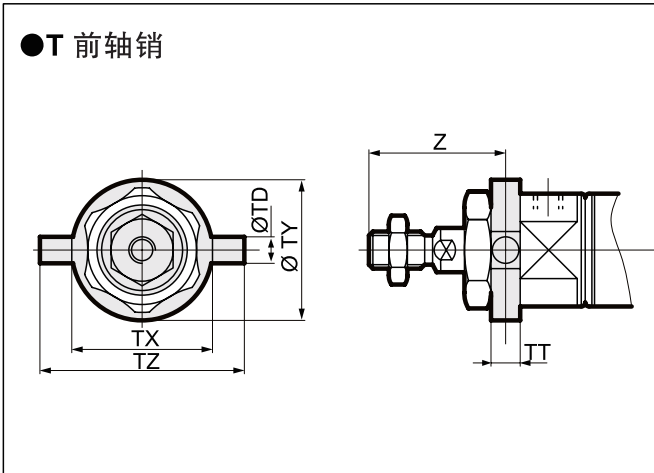
• 外形尺寸表

缸径 (mm)	双耳环型							
	零件号	CD	CX	CZ	I	L	RR	U
φ20	UCM-D02	9	10	19	28	30	9	14
φ25	UCM-D03	9	10	19	33.5	30	9	14
φ32	UCM-D03	9	10	19	37.5	30	9	14
φ40	UCM-D04	10	15	30	46.5	39	11	18

CM2 系列圆形不锈钢气缸

● 安装配件尺寸

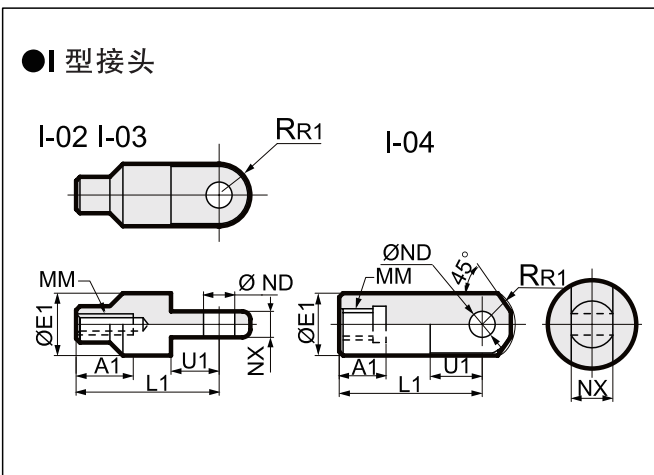
● T 前轴销



● 外形尺寸表

缸径 (mm)	前轴销						
	零件号	TD	TT	TX	TY	TZ	Z
φ20	UCM-T02	8	10	32	32	52	36
φ25	UCM-T03	9	10	40	40	60	40
φ32	UCM-T03	9	10	40	40	60	40
φ40	UCM-T04	10	11	53	53	77	44.5

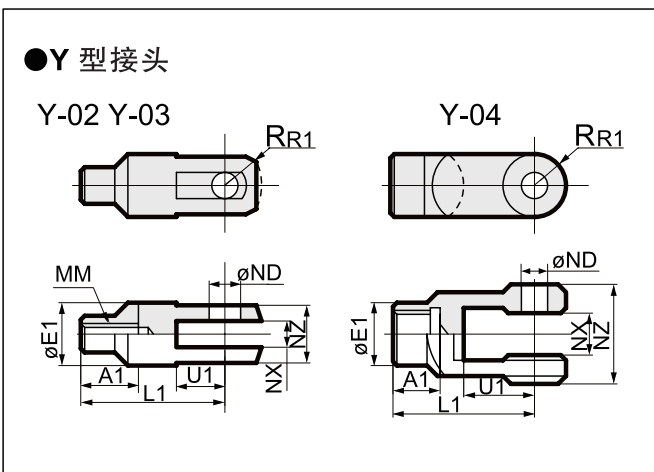
● I 型接头



● 外形尺寸表

缸径 (mm)	I型接头									
	零件号	A1	E1	L1	MM	φND	NX	R1	U1	
φ20	UCM-I02	16	20	36	M8 × 1.25	9	9	10	14	
φ25-32	UCM-I03	18	20	38	M10 × 1.25	9	9	10	14	
φ40	UCM-I04	22	24	55	M14 × 1.5	12	16	15.5	20	

● Y 型接头



● 外形尺寸表

缸径 (mm)	Y型接头									
	零件号	A1	E1	L1	MM	ND	NX	NZ	R1	U1
φ20	UCM-Y02	16	20	36	M8 × 1.25	9	9	18	12	14
φ25-32	UCM-Y03	18	20	38	M10 × 1.25	9	9	18	12	14
φ40	UCM-Y04	22	24	55	M14 × 1.5	12	16	38	13	25